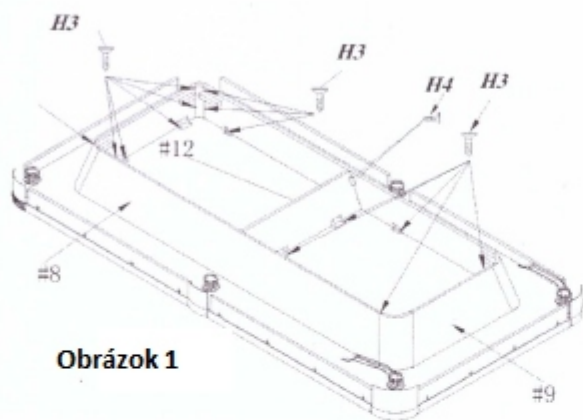
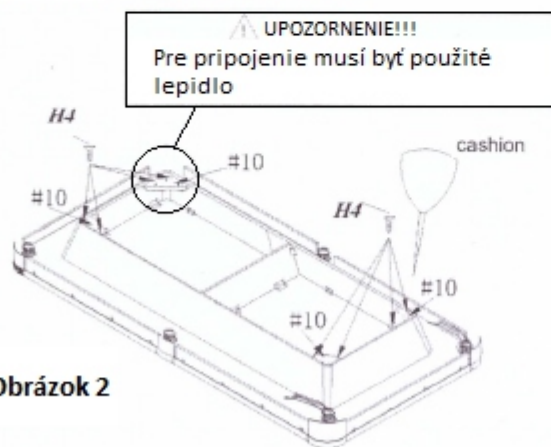


(# 8- #9) utiahnite 1/2 skrutkami (H3) a závesmi. Utiahnite panely (# 12) 1-1/4 skrutkami (H4). Pozrite si Obrázok 1.



Obrázok 1

Utiahnite panely nôh (# 10) pomocou 1-1 / 4 skrutiek (H4). Pozrite si obrázok 2



Obrázok 2

LISTA CZĘŚCI

#1  Imbusový kľúč	#2  Biliardové gule	#3  2x Krieda
#4  1x Kefa	#5  2x Biliardové tágo	#6  1x Trojuholník
#7  4x Noha	#8  2x Bočný panel	#9  2x Koncový panel
#10  4x Posilnenie nôh	#11  4x Guľaté rohy	#12  2x Panel
#13  Lepidlo	#14  4x Vyrovnávač nôh	